

SIMARINE SC301
SIMARINE SC501
Active digital shunt

EN

DE



USERS MANUAL
Revision 1.0

SIMARINE d.o.o.
Ulica skofa Maksimilijana Drzecnika 6
SI - 2000 Maribor
Slovenia
EU

<http://www.simarine.net>
Copyright © 2018 Simarine d.o.o., All Rights Reserved



Table of Contents

1	Introduction.....	4
2	Safety	4
3	Overview.....	4
4	Installation.....	5
4.1	Mounting.....	5
4.2	Cables	5
4.2.1	Power cable.....	5
4.2.2	SiCOM data cable	5
4.3	Connecting.....	5
4.3.1	SC301/SC501 installed on the minus terminal of the battery/battery bank	6
5	Technical specifications	7
5.1	SC301.....	7
5.2	SC501.....	8
6	Trouble shooting.....	9
6.1	Negative current values	9
6.2	Shunt is not visible on pico.....	9
7	Appendix	9
7.1	SCQ25T and SC501 installed on the minus terminal of the battery/battery bank.....	9
7.2	Multiple SC501/SC301 installed on the plus terminal of the battery/battery bank.....	10

EN



1 Introduction

Simarine's high precision SC301 active digital shunt measures voltage, current and temperature of the battery or battery bank. It is capable of measuring continuous current up to 300 A and suitable for maximal power of 3600 W at 12 V or 7200 W at 24 V.

Simarine's high precision SC501 active digital shunt measures voltage, current and temperature of the battery or battery bank. It is capable of measuring continuous current up to 500 A and suitable for maximal power of 6000 W at 12 V or 12000 W at 24 V.

EN

2 Safety

Installation of Simarine electronics should be made by electrical specialists with proper safety equipment. When working with batteries you should wear protective clothing and eye protection.

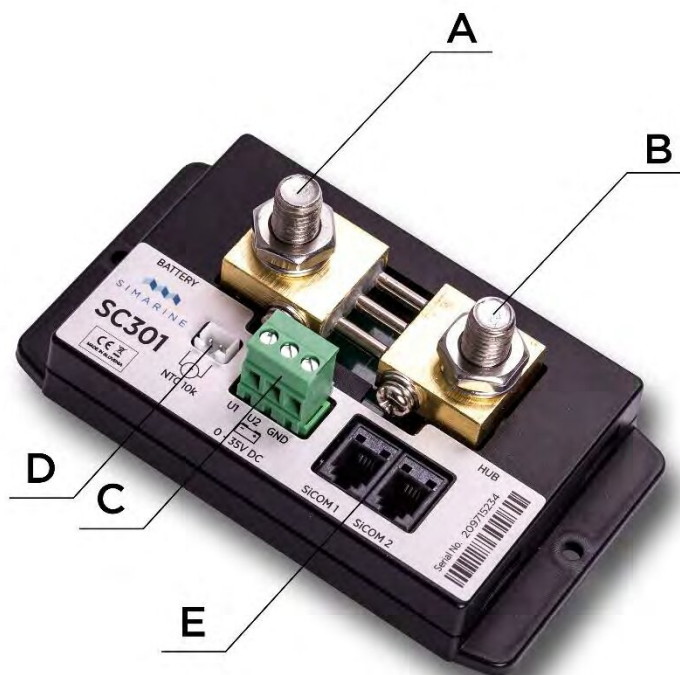
CAUTION: Batteries contain acid, a corrosive, colorless liquid that will burn your eyes, skin and clothing. Should the acid come in contact with eyes, skin or clothing, wash it immediately with soap under fresh water for at least 15 minutes, and seek medical support immediately.

CAUTION: Do NOT connect anything to a damaged battery. It could heat up, catch fire or explode.

CAUTION: Lead-acid Batteries can generate explosive gases during operation. Never smoke, allow flames or sparks near the battery. Make sure to keep sufficient ventilation around the battery.

CAUTION: When working with a battery remove all personal metal items like watches, rings, necklaces and bracelets. Metal items in contact with the battery terminals might cause a short circuit with a very high electric current, which may heat up and melt nearby objects and cause severe burns.

3 Overview



Picture 1 SC301 Overview

- A - 1x battery
- B - 1x hub - GND
- C - 2x voltage sensing input
- D - 1x temperature sensing input
- E - 2x SiCOM port



4 Installation

4.1 Mounting

CAUTION: install the shunt unit in a clean dry place, protected from accidental spilling of liquids.

- Remove the shunt cover by unscrewing four screws on top of the shunt cover.
- To install the shunt using supplied voltage cables find a place no further than 3 m away from the battery/battery bank. You can fix the shunt with the supplied screws using two holes on bottom of the casing.
- Connect all cables (see section 4.3 Connecting).
- Place back the shunt cover and screw the four screws on the cover of the shunt unit.

4.2 Cables

4.2.1 Power cable

Minimum power cable cross-section requirement at maximal temperature of insulation: 70 °C (160 °F).

Continuous current	Area
500 A	220 mm ²
400 A	150 mm ²
300 A	95 mm ²
200 A	50 mm ²
100 A	25 mm ²

Table 1 Cable area

CAUTION: Failure to observe the required cable cross-sections can damage the shunt, wiring, or cause a fire.

4.2.2 SiCOM data cable

For the SiCOM connection use the supplied cable. If not possible, use the following table to determinate the right cable type.

Cable length	Cable type
< 5m	No limitations
>= 5m	2x2x0.25 mm ² Twisted pair (recommended)

4.3 Connecting

For proper function of Simarine's SC301/SC501 digital shunt it is necessary to take the following steps:

1. Disconnect the battery/battery bank plus and minus terminal, for safety reason.
2. Connect the shunt to Simarine's PICO via the SiCOM port.
3. Connect shunt voltage sensing input to a battery terminal.
4. Connect the temperature sensor to the shunt and place it near the battery/battery bank (optional)
5. Connect batteries/batteries bank minus or plus terminal through the shunts IN terminal.
6. Connect all consumers and charging sources to the OUT terminal on the shunt.

Each correctly connected shunt needs to be configured. This is done via PICO in an easy way. The configuration process is described in PICO's manual.

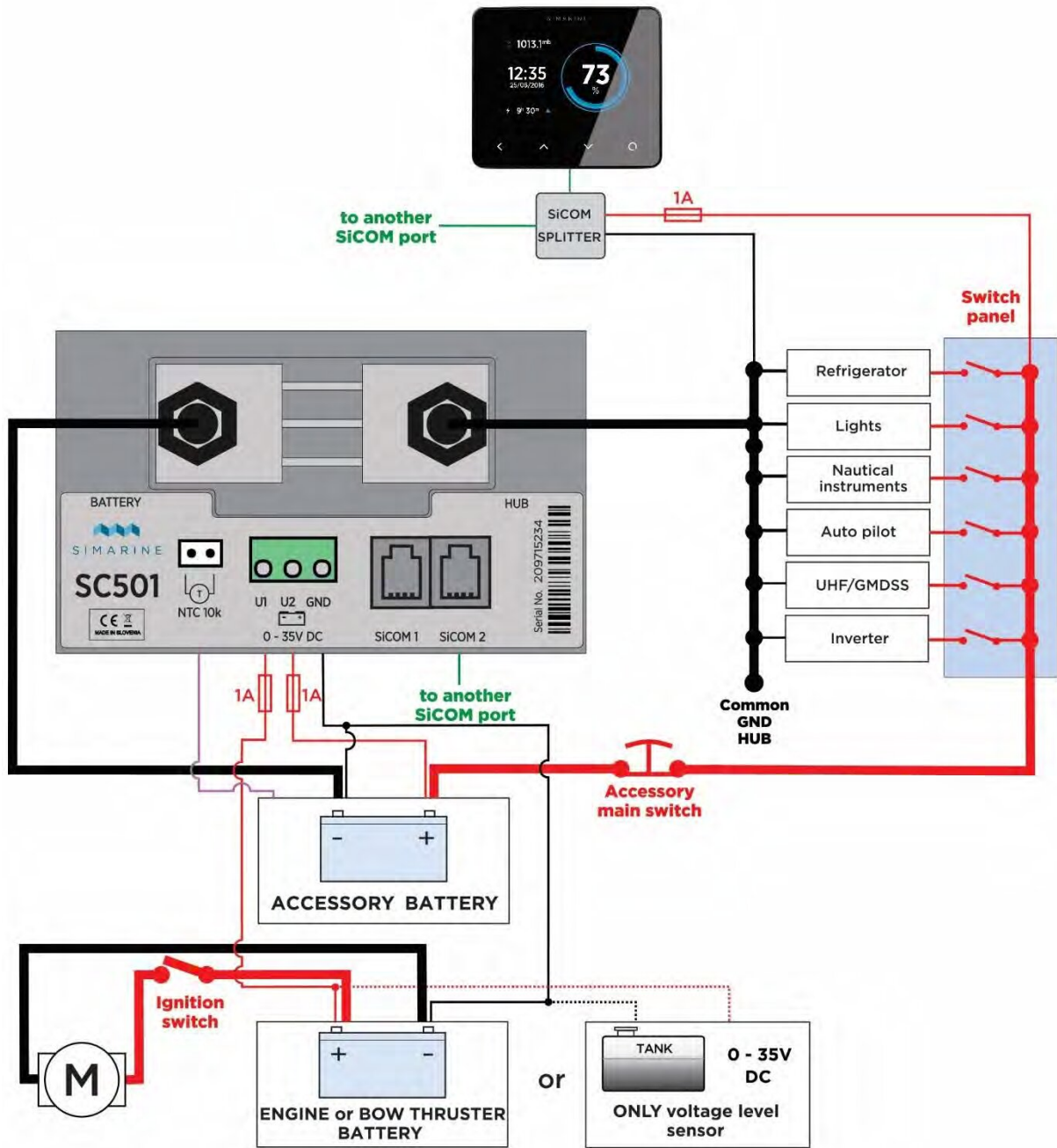
It is recommended that the shunt is installed in the negative line if possible.

CAUTION: After connecting the shunt, make sure that all the connections between cables and shunt are tight. Loose connections may cause sparks, heating and even a fire. It may also damage the shunt.



4.3.1 SC301/SC501 installed on the minus terminal of the battery/battery bank

EN



Note:

- +
- -
- data
- temperature

Picture 2 SC501(MINUS)



5 Technical specifications

5.1 SC301

Operating	
Voltage range	6 - 35 V
Temperature range	-20 - 70 °C (-4 - 158 °F)
Power consumption at 12V	
Operating	0.8 mA
Current Measuring	
Range	0.01 - 320 A
Accuracy	± 0.6 %
Resolution	0.01 A
Sampling rate	100 ms
Maximal current	
Continuous	300 A
Peak current (<1min)	400 A
Voltage measuring	
Range	0 - 75 V
Accuracy	± 0.2 %
Resolution	1 mV
Temperature sensor	NTC 5K
Range	-15 - 80 °C (5 - 176 °F)
Accuracy, (-10 - 60 °C, 14 - 140 °F)	3 %
Installation and Dimensions	
Dimensions	118x40x52 mm
Battery Connection	M 10 bolts
Connectivity	
Batteries	Up to 1

Table 2 SC301 Technical specification



5.2 SC501

Operating	
Voltage range	6 - 35 V
Temperature range	-20 - 70 °C (-4 - 158 °F)
Power consumption at 12V	
Operating	0.8 mA
Current Measuring	
Range	0.02 - 600 A
Accuracy	± 0.6 %
Resolution	0.02 A
Sampling rate	100 ms
Maximal current	
Continuous	500 A
Peak current (<1min)	800 A
Voltage measuring	
Range	0 - 75 V
Accuracy	± 0.2 %
Resolution	1 mV
Temperature sensor	NTC 5K
Range	-15 - 80 °C (5 - 176 °F)
Accuracy, (-10 - 60 °C, 14 - 140 °F)	3 %
Installation and Dimensions	
Dimensions	118x40x52 mm
Battery Connection	M 10 bolts
Connectivity	
Batteries	Up to 1

Table 3 SC501 Technical specification



6 Trouble shooting

6.1 Negative current values

If PICO is showing wrong sign for current value. Check if the shunt is correctly installed. This means the battery/battery bank minus (optionally plus) terminal is connected to the IN terminal on the shunt. If this is not the case, you can reinstall the shunt or simply switch the IN and OUT terminal via the shunt configuration on PICO.

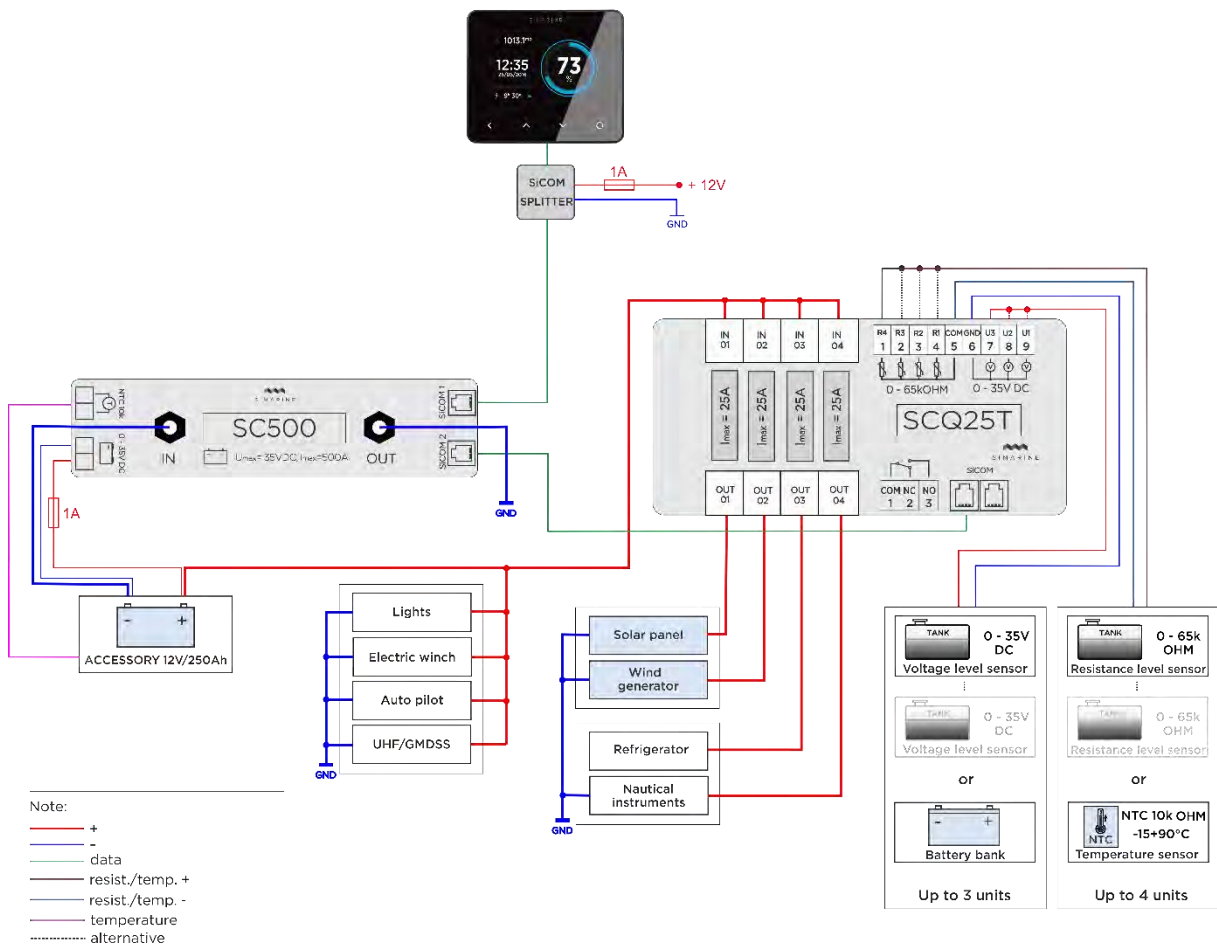
6.2 Shunt is not visible on pico

If the shunt is not visible in PICO's menu, check the following:

- Is the shunt properly connected via the SiCOM port to the PICO?
- If you are using your own SiCOM cable make sure it has the right square and is twisted.
- Check if the voltage sensing input is correctly installed and don't has switched plus and minus terminal.

7 Appendix

7.1 SCQ25T and SC501 installed on the minus terminal of the battery/battery bank



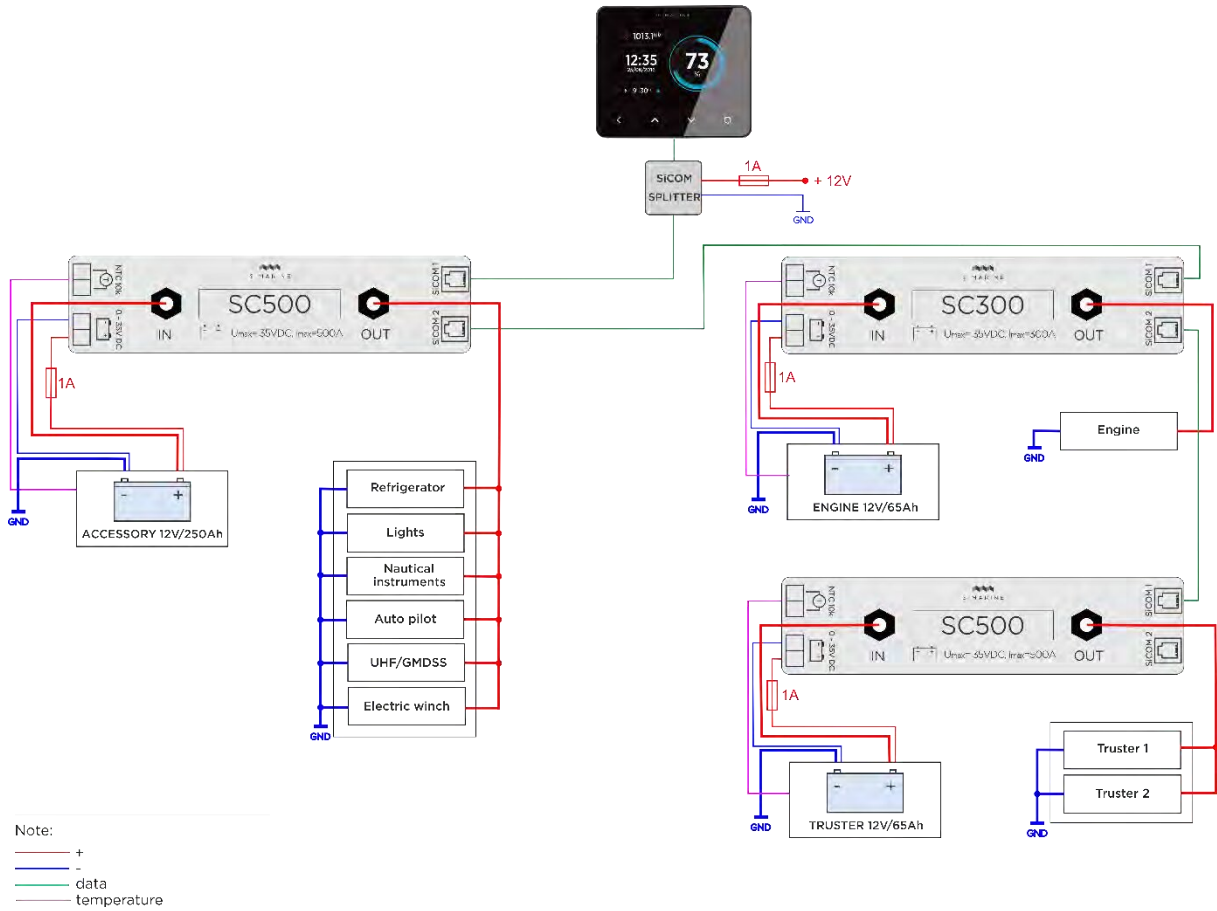
Picture 3 SC501 (NEG) and SCQ25T(POS)



SIMARINE

7.2 Multiple SC501/SC301 installed on the plus terminal of the battery/battery bank

EN



Picture 4 SC301(POS) and 2 x SC501(POS)



Tabelleninhalt

1	Einleitung.....	12
2	Sicherheit.....	12
3	Überblick.....	12
4	Einrichtung.....	13
4.1	Befestigung	13
4.2	Kabel.....	13
4.2.1	Hochleistungskabel.....	13
4.2.2	SiCOM Daten Kabel.....	13
4.3	Verdrahtung.....	13
4.3.1	SC301 / SC501 auf dem Minuspol der Batterie / Batterie-Bank installiert.....	14
5	Technische Einzelheiten.....	15
5.1	SC301.....	15
5.2	SC501.....	16
6	Fehler Beseitigung.....	17
6.1	Negative Stromwerte.....	17
6.2	Shunt ist nicht sichtbar auf dem PICO.....	17
7	Appendix	17
7.1	SCQ25T und SC501 auf dem Minus-Terminal der Batterie / Batterie-Bank installiert.....	17
7.2	Mehrere SC501 / SC301 auf dem Plus-Terminal der Batterie / Batterie-Bank installiert.....	18

DE



1 Einleitung

Simarines hochpräziser SC301 aktiver digitaler Shunt misst Spannung, Strom und Temperatur der Batterie oder Batteriebank. Er ist in der Lage, kontinuierlichen Strom bis zu 300 A zu messen und geeignet für eine maximale Leistung von 3600 W bei 12 V oder 7200 W bei 24 V.

Simarines hochpräziser SC501 aktiver digitaler Shunt misst Spannung, Strom und Temperatur der Batterie oder Batteriebank. Er ist in der Lage, kontinuierlichen Strom bis zu 500 A zu messen und geeignet für eine maximale Leistung von 6000 W bei 12 V oder 12000 W bei 24 V.

2 Sicherheit

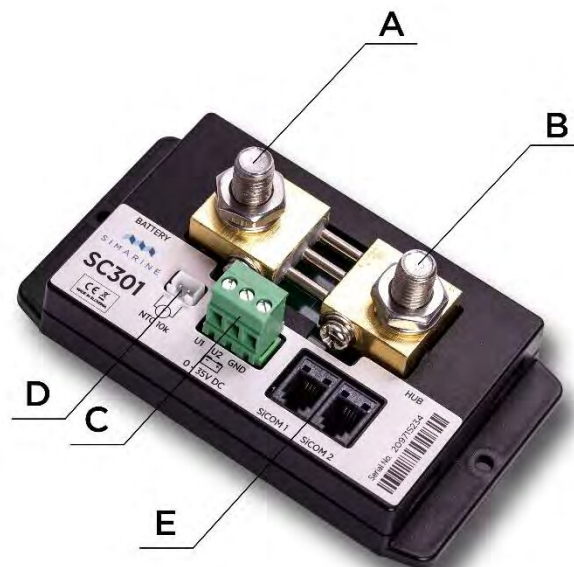
Die Installation der Simarine-Elektronik sollte von Elektrofachkräften durchgeführt werden. Wenn Sie mit Batterien arbeiten, sollten Sie Schutzkleidung und Augenschutz tragen.

VORSICHT: Die Batterien enthalten Säure, eine korrosive, farblose Flüssigkeit, die Augen, Haut und Kleidung verbrennen wird. Falls Säure in Kontakt mit Augen, Haut oder Kleidung kommt, waschen Sie sie sofort mit Seife unter Süßwasser für mindestens 15 Minuten und sofort medizinische Unterstützung suchen.

VORSICHT: Schließen Sie NICHTS an eine beschädigte Batterie an. Sie könnte aufheizen, Feuer fangen oder explodieren.

VORSICHT: Blei-Säure-Batterien können während des Betriebs explosive Gase erzeugen. Rauchen Sie niemals in der Nähe der Batterie. Achten Sie darauf, dass eine ausreichende Belüftung um die Batterie gegeben ist.

VORSICHT: Beim Arbeiten mit einer Batterie alle persönlichen Metallgegenstände wie Uhren, Ringe, Halsketten und Armbänder entfernen. Wenn Metallgegenstände die Batterieklemmen berühren, kann der daraus resultierende Kurzschluss Gegenstände schmelzen und schwere Verbrennungen verursachen.



3 Überblick

- A - 1x Batterie
- B - 1x hub - GND
- C - 2x Spannung Erfassungseingang
- D - 1x Temperatur Erfassungseingang
- E - 2x SiCOM Schnittstelle



4 Einrichtung

4.1 Befestigung

VORSICHT: Installieren Sie den Shunt an einem sauberen, trockenen Ort, geschützt vor versehentlichem Verschütten von Flüssigkeiten.

- Entfernen Sie die Shunt-Deckel, indem Sie vier Schrauben auf dem Shunt-Deckel herausdrehen.
- Zur Installation des Shunts mit den mitgelieferten Spannungsleitungen finden Sie einen Platz, der nicht mehr als 3 m von der Batterie/Batteriebank entfernt ist. Sie können den Shunt mit den mitgelieferten Schrauben mit zwei Löchern auf der Unterseite des Gehäuses befestigen.
- Schließen Sie alle Kabel an (siehe Abschnitt 4.3 Verdrahtung).
- Legen Sie den Shunt-Deckel zurück auf dem Shunt und schrauben Sie die vier Schrauben fest.

4.2 Kabel

4.2.1 Hochleistungskabel

Mindestquerschnitt Anforderung des Kabels bei einer Maximalen Temperatur der Isolierung: 70 °C (160 °F)

Dauerstrom	Querschnitt
500 A	220 mm ²
400 A	150 mm ²
300 A	95 mm ²
200 A	50 mm ²
100 A	25 mm ²

Table 4 Kabelquerschnitt

VORSICHT: Die Nichtbeachtung der erforderlichen Kabelquerschnitte kann den Shunt oder die Verdrahtung beschädigen, wie auch einen Brand verursachen.

4.2.2 SiCOM Daten Kabel

Für die SiCOM Verbindung benutzen sie die mitgelieferten Kabel. Wenn das nicht möglich ist bestimmen sie den Kabel typ, über die Folgende Tabelle.

Kabel Länge	Kabel typ
< 5 m	Keine Beschränkungen
>= 5 m	2x2x0,25 mm ² Twisted Pair (empfohlen)

4.3 Verdrahtung

Für die ordnungsgemäße Funktion des Simarine SC301 / SC501 Digital-Shunts sind Folgende Schritte notwendig:

1. Trennen Sie die Batterie/Batteriebank plus und minus Klemme, aus Sicherheitsgründen
2. Verbinden Sie den Shunt über den SiCOM-Anschluss mit Simarines PICO.
3. Schlissen Sie die Minus oder Plus Klemme der Batterie / Batterie Bank über den Shunt IN terminal.
4. Schlissen Sie alle Verbraucher und Generatoren an den Shunt OUT terminal.
5. Schlissen Sie den Spannungserfassungseingang des Shunts an eine Batterieklemme an
6. Schlissen Sie den Temperatursensor am Shunt an und legen Sie ihn in die Nähe der Batterie- / Batteriebank (wahlweise).

Jeder korrekt angeschlossene Shunt muss konfiguriert werden. Dies geschieht über den PICO auf eine einfache Weise. Die Konfiguration ist im PICO Handbuch beschrieben.

Es ist empfohlen die Minus Klemme an den Shunt IN Kontakt an zu schlissen.

ACHTUNG: Nach dem Anschließen des Shunts ist darauf zu achten, dass alle Verbindungen zwischen den Kabeln und dem Shunt fest sind. Lose Verbindungen können Funken, Heizung und sogar Feuer verursachen. Es kann auch den Shunt beschädigen.



5 Technische Einzelheiten

5.1 SC301

In Betrieb	
Spannungsbereich	6 - 35 V
Temperaturbereich	-20 - 70 °C
Stromverbrauch bei 12V	
In Betrieb	0,8 mA
Strom Messung	
Bereich	0,01 - 320 A
Genauigkeit	± 0,6 %
Auflösung	0,01 A
Abtastgeschwindigkeit	100 ms
Maximal Strom	
Durchgehend	300 A
Stromspitze (<1min)	400 A
Spannung Messung	
Bereich	0 - 75 V
Genauigkeit	± 0,2 %
Auflösung	1 mV
Temperatur Sensor	NTC 5K
Bereich	-15 - 80 °C
Genauigkeit, (-10 - 60 °C)	3 %
Installation und Dimensionen	
Dimensionen	118x40x52 mm
Batterie Anschluss	M 10 Schrauben
Anschlussmöglichkeiten	
Batterien	Bis zu 1

Tabella 1 SC301 Technische Einzelheiten



5.2 SC501

In Betrieb	
Spannungsbereich	6 - 35 V
Temperaturbereich	-20 - 70 °C
Stromverbrauch bei 12V	
In Betrieb	0,8 mA
Strom Messung	
Bereich	0,02 - 600 A
Genauigkeit	± 0,6 %
Auflösung	0,02 A
Abtastgeschwindigkeit	100 ms
Maximal Strom	
Durchgehend	500 A
Stromspitze (<1min)	800 A
Spannung Messung	
Bereich	0 - 75 V
Genauigkeit	± 0,2 %
Auflösung	1 mV
Temperatur Sensor	NTC 5K
Bereich	-15 - 80 °C
Genauigkeit, (-10 - 60 °C)	3 %
Installation und Dimensionen	
Dimensionen	118x40x52 mm
Batterie Anschluss	M 10 Schrauben
Anschlussmöglichkeiten	
Batterien	Bis zu 1

Tabelle 2 SC501 Technische Einzelheiten



6 Fehler Beseitigung

6.1 Negative Stromwerte

Wenn PICO das falsche Zeichen für den aktuellen Strom Wert anzeigt. Überprüfen Sie, ob der Shunt richtig installiert ist. Das bedeutet, dass der Minus (optional Plus) terminal der Batterie / Batteriebank mit dem IN-Anschluss des Shunts verbunden ist. Wenn dies nicht der Fall ist, können Sie den Shunt neu installieren oder einfach den IN und OUT Anschluss über die Shunt Konfiguration auf dem PICO umschalten.

6.2 Shunt ist nicht sichtbar auf dem PICO

Wenn der Shunt nicht sichtbar im PICO's Menü ist, überprüfen Sie Folgendes:

- Ist der Shunt ordnungsgemäß über den SICOM-Anschluss mit dem PICO verbunden.
- Wenn Sie Ihr eigenes Kabel für den SICOM Daten Transfer benutzen, Stellen sie sicher, dass sie den Richtigen Kabel typ benutzen.
- Überprüfen Sie, ob der Spannungsmesseingang am Shunt korrekt installiert ist und nicht die Plus und Minus kontakte vertauscht sind.

DE

7 Appendix

7.1 SCQ25T und SC501 auf dem Minus-Terminal der Batterie / Batterie-Bank installiert

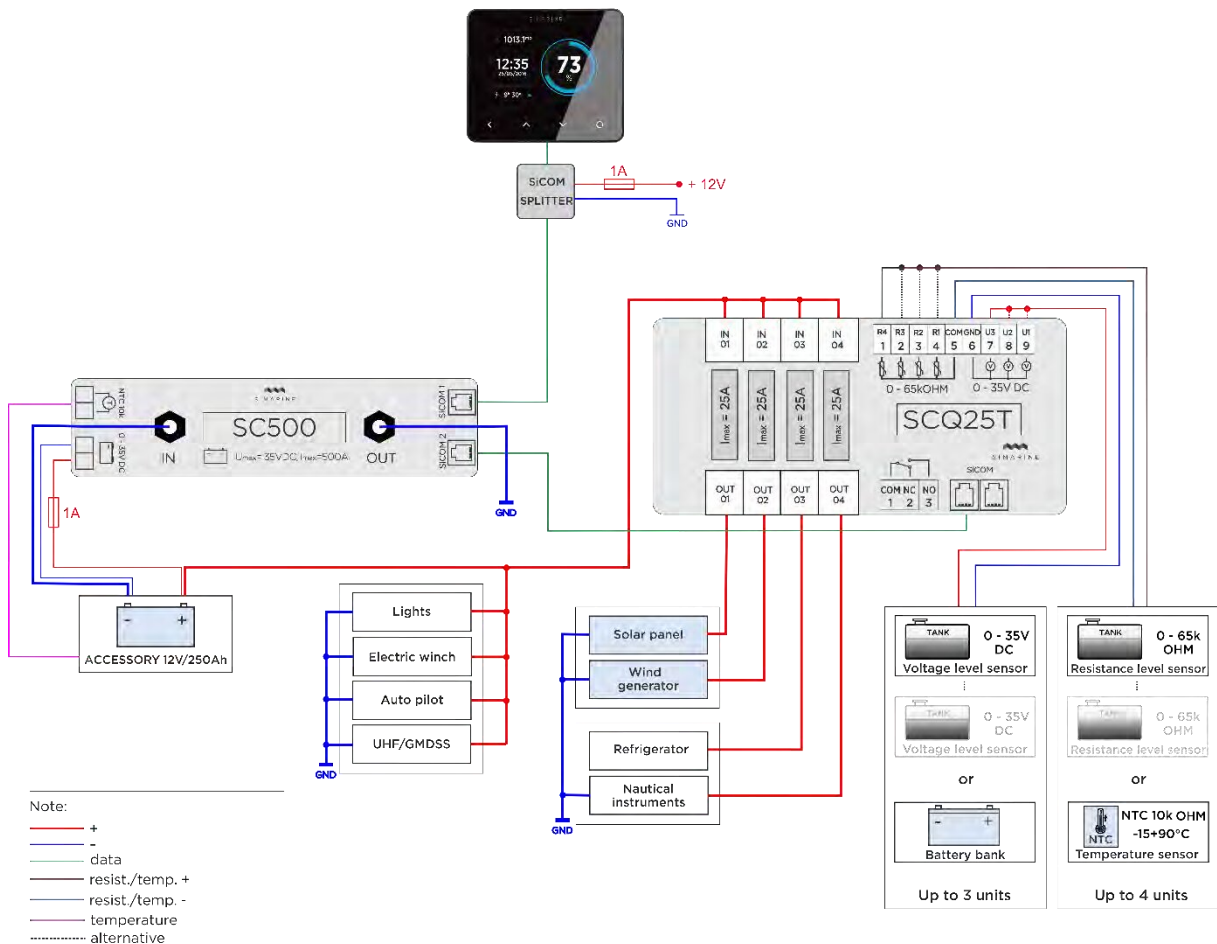
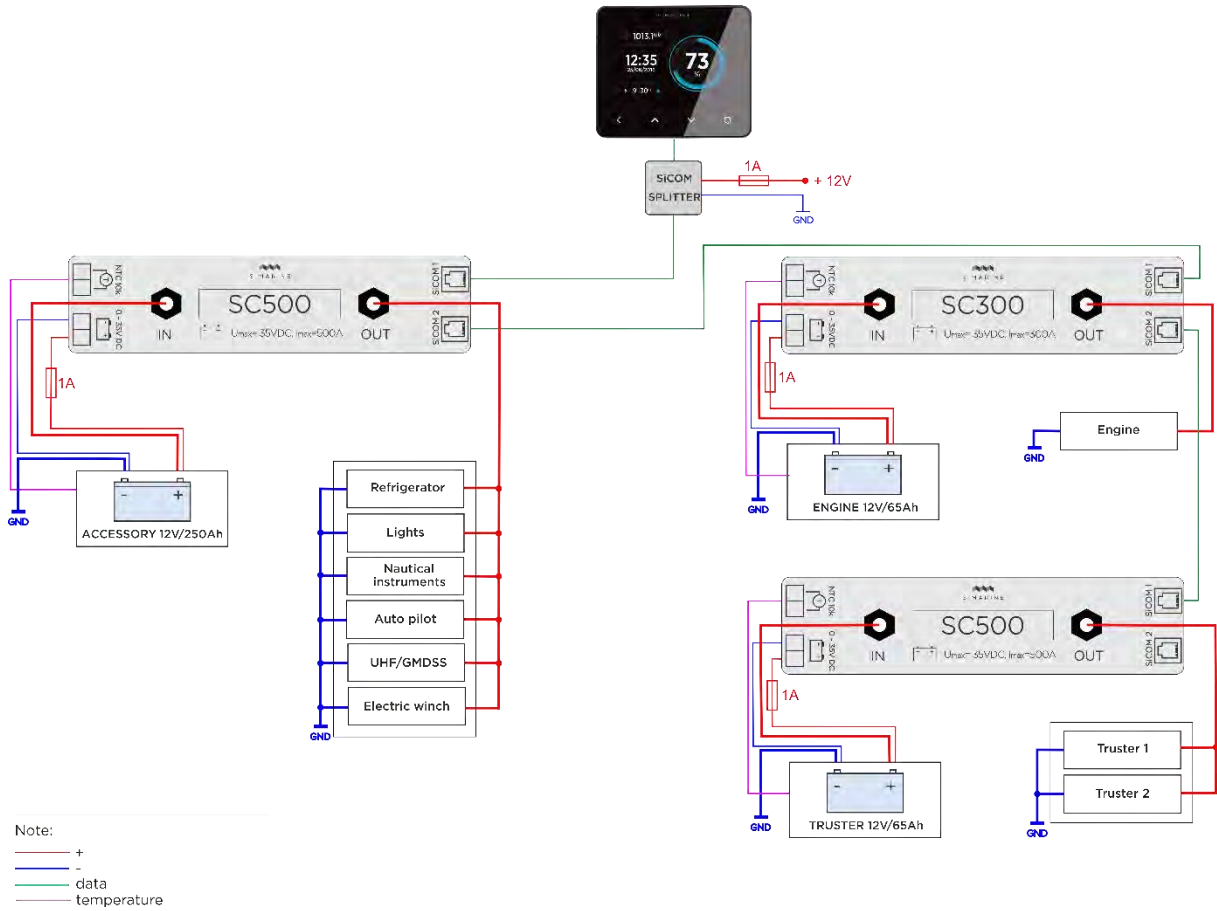


Bild 2 SC501(NEG) und SCQ25T(POS)



SIMARINE

7.2 Mehrere SC501 / SC301 auf dem Plus-Terminal der Batterie / Batterie-Bank installiert



DE

Bild 3 SC301(POS) und 2 x SC501(POS)